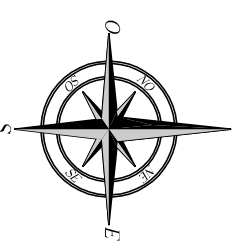
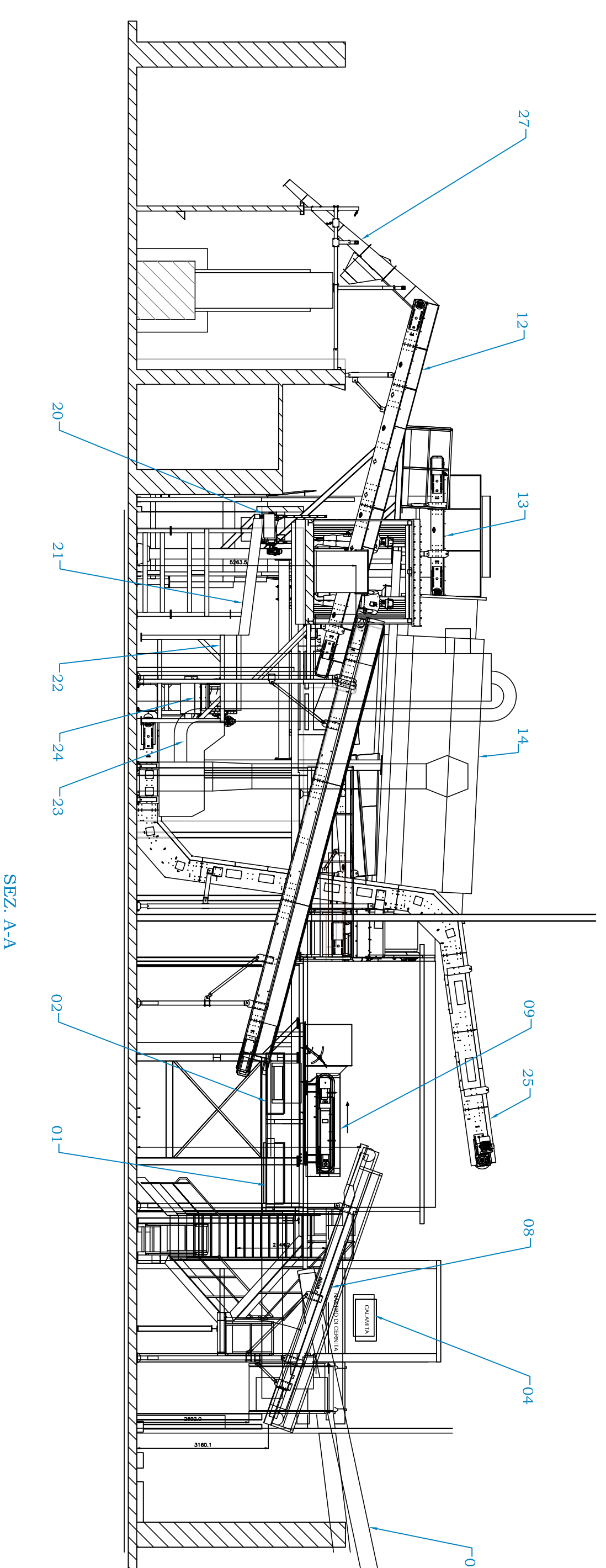
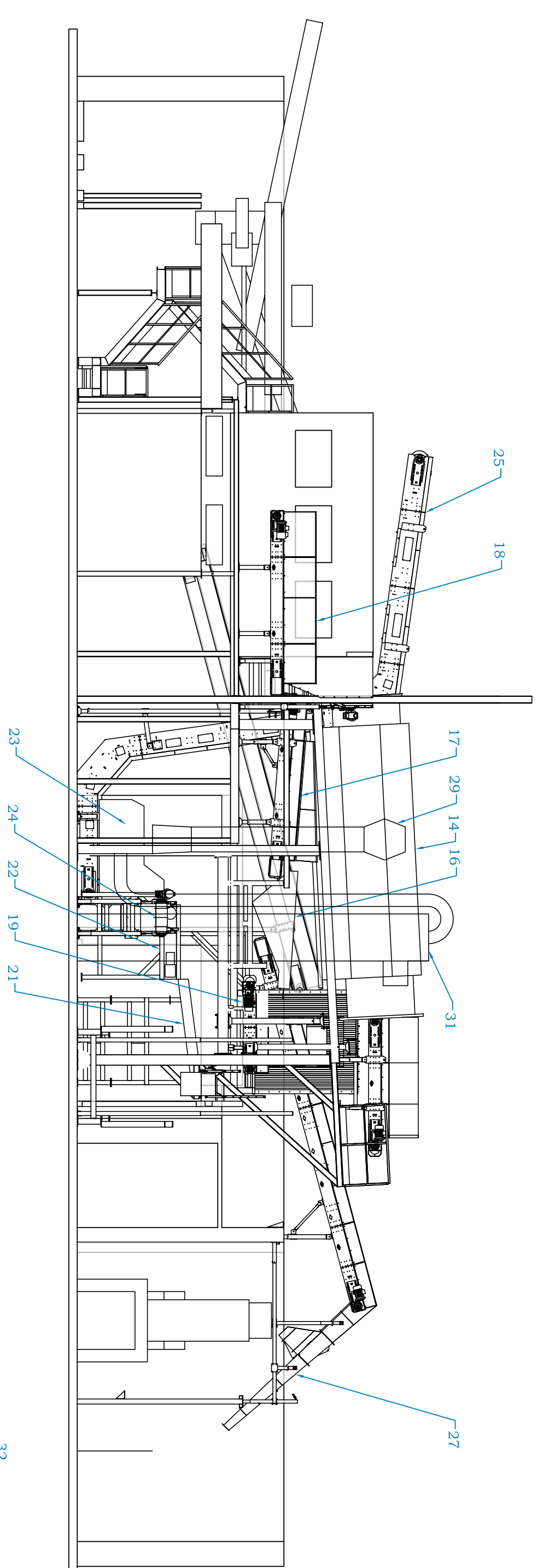


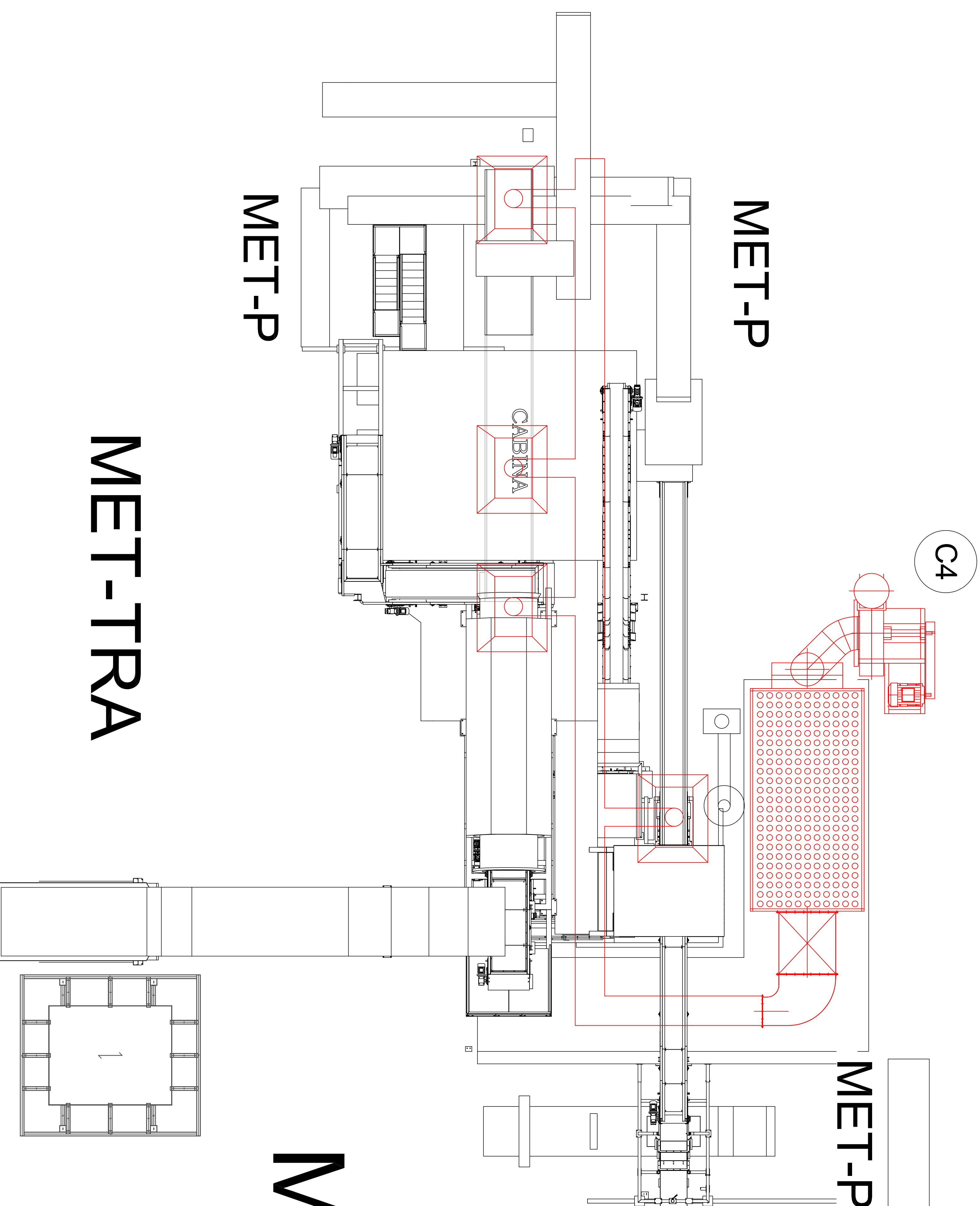
Regione VENETO	Provincia VENEZIA	Comune VENEZIA
Sede Impianto: via della Galleggia, 7/area 10/10r - Malmonte/Ala-Venezia		
Elaborato <b>MODIFICA DETERMINA n. 22022 PROT. N. 59</b> DEL 03.01.2022 STATO DI PROGETTO Linea veicolizzazioni metalli		Tavola <b>TAV13</b>
Rev. REV. 00	Data 29/03/2022	Scale VARIE
Commenti	ITechnid Ambiental	
Firmato digitalmente		



PLANIMETRIA  
SCALA 1:1000



32	FILTRO A MANICHE
31	CICLONE
30	ASPIRAZIONE
29	CAMINO
28	PRESSA
27	SCIVOLO DI CONVOGLIAMENTO PRESSA
26	PATTAFORMA DI SELEZIONE CON CABINA
25	NASTRO BORDI E FAZZE CS18.02
24	NASTRO A COPPIE CS18.00
23	ECS-CAMERA DI VOLOMQUINO A MARTELLI
22	ECS-CAMERA DI VOLO
21	CANALA VIBRANTE
20	NASTRO A COPPIE CS18.01
19	NASTRO C424
18	NASTRO C457.03
17	NASTRO SCARICO VAGLIO C-457.07
16	CANALA VIBRANTE
15	NASTRO SCARICO VAGLIO C-457.02
14	VAGLIO A DISCHI
13	NASTRO SCARICO APRISACCHI
12	NASTRO C457.01
11	APRISACCHI
10	NASTRO TMS-05
09	ECS
08	NASTRO TMS-03
07	NASTRO TMS-02
06	NASTRO REVERSIBILE
05	NASTRO TMS-01
04	CALAMITA
03	NASTRO DI GERINTA
02	NASTRO SCARICO GERINTA.02
01	NASTRO SCARICO GERINTA.01
IDEM DESCRIZIONE	
LEGENDA	



MET-I